

GODET TRAPÈZE PROFIL STANDARD

Idéal pour le travail des fossés !

Le godet trapèze profil standard MAGSI est un outil spécialement conçu pour le reprofilage, le nettoyage et la finition des fossés.

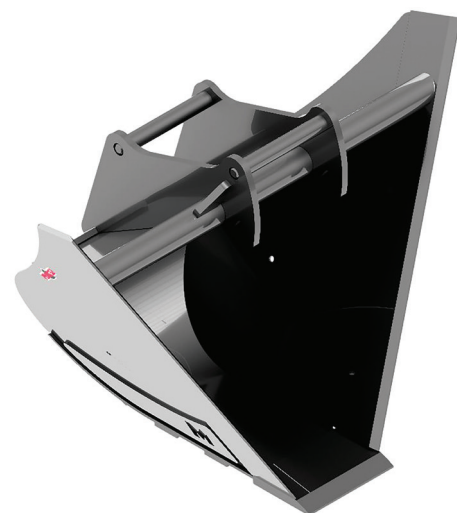
La conception de l'outil et de son profil permettent un traçage soigné des sillons. La résistance à l'abrasion est obtenue grâce à des plats d'usure disposés sur toute la partie inférieure, une lame d'usure et des contre flancs garantissent une rigidité optimale de l'outil.

Des renforts latéraux sont intégrés entre la fixation et la coque de l'outil, afin de garantir la transmission des efforts du haut du godet jusqu'à la lame.

Les méthodes de travail et les terrains étant divers et variés selon les régions, nos profils sont adaptables et modulables.

L'option orientation mécanique est un système intégré à l'outil et permet une orientation à 360° de l'attache.

Un verrouillage par vis est prévu tous les 22,5°. Le kit est adaptable sur les trapèzes de création et de reprofilage.



PUISSANCE 19,2 À 22,5 T

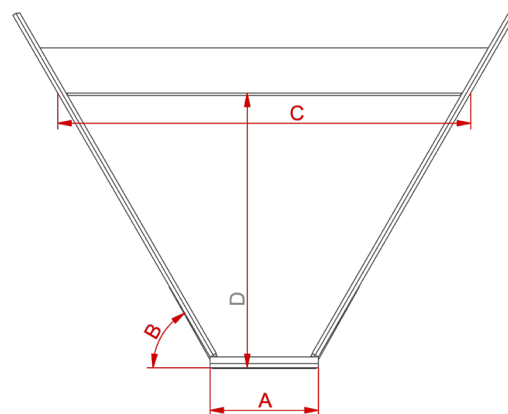
RÉFÉRENCE	A (mm)	B (°)	C (mm)	D (mm)
GZ192225-300/45°	300	45	1 970	870
GZ192225-400/45°	400	45	2 070	870
GZ192225-300/60°	300	60	1 264	870
GZ192225-400/60°	400	60	1 364	870
GZ192225-300/65°	300	65	1 079	870
GZ192225-400/65°	400	65	1 179	870

Caractéristiques structurelles

Fond épaisseur 10 mm | Flancs épaisseur 8 mm
 Contre flancs épaisseur 25 mm | Virgule épaisseur 8 mm
 Lame épaisseur 35 mm HB400 | Plats d'usure épaisseur 15 mm

Option possible

Option kit orientable mécanique



A : Largeur petite base C : Largeur grande base
 B : Angle D : Hauteur

